

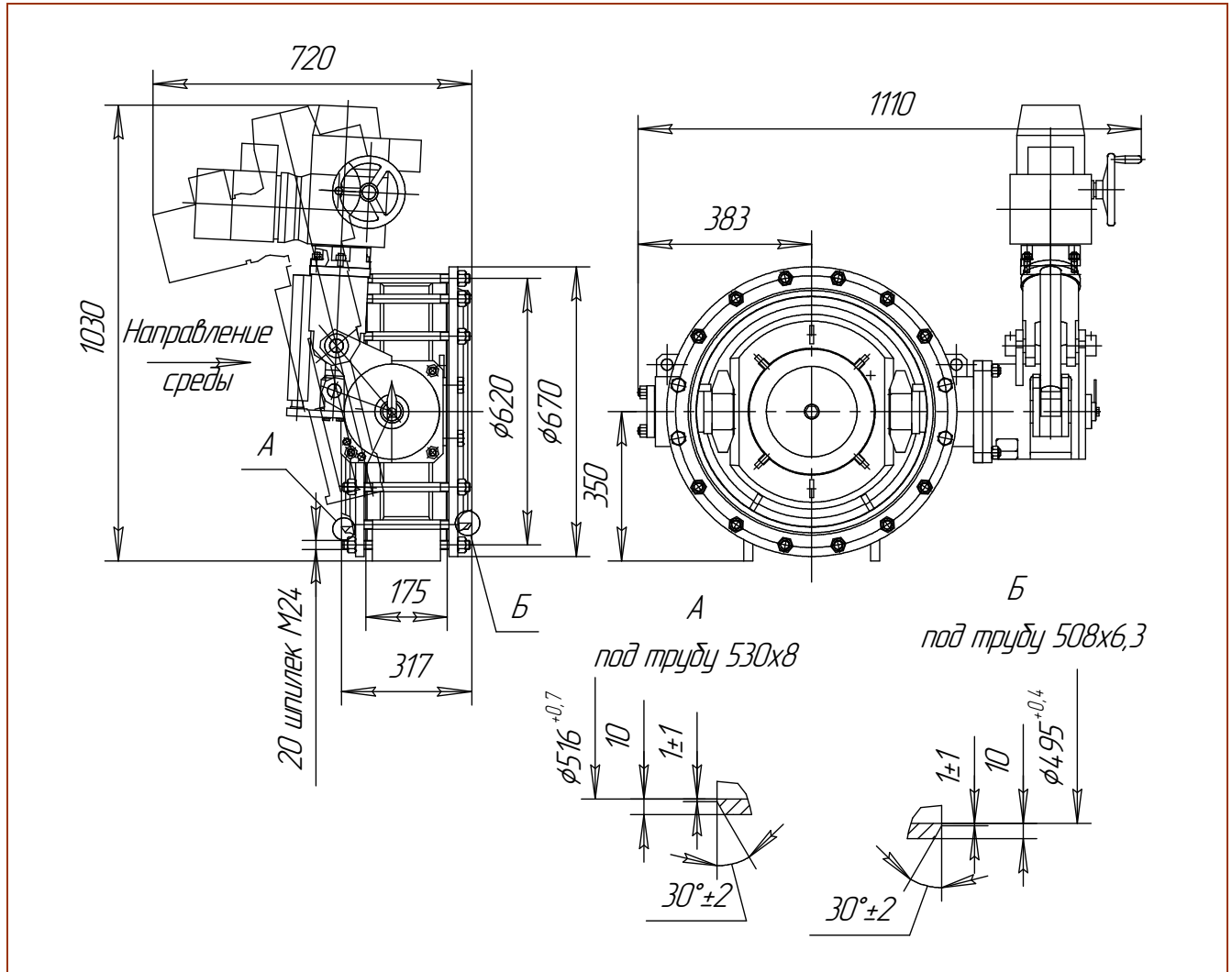


ЦКБА

Центральное конструкторское бюро арматуростроения

**Затвор дисковый**  
**DN 500 P 10 t 60 °C**

**ЦКБ K99512-500**



Обозначение	DN	P, МПа (кгс/см <sup>2</sup> )	t <sub>ср.</sub> , °C	Среда рабочая	Допустимые протечки в затворе по воде, см <sup>3</sup> /мин	Материал основных деталей	Тип присоединения	Масса, кг
ЦКБ K99512-500	500	1 (10)	до 60	Морская вода	3	Сталь 10X17H13M3T (с протекторной защитой из стали 20)	Между ответными фланцами (стяжное)	420

- **Назначение** - для установки на трубопроводах подачи и слива морской воды технического водоснабжения АЭС «Бушер».
- **При поставке на АЭС класс, группа по ОТТ-87 – 2ВШс.**
- **Категория сейсмостойкости по ПНАЭ Г-7-008-89 – I.**
- **Направление потока рабочей среды – одностороннее.**
- **Уплотнение по валу – резиновые кольца.**



## Центральное конструкторское бюро арматуростроения

**ЦКБА**

- ❑ **Уплотнение в затворе** – профильное резиновое кольцо.
- ❑ **Установочное положение на трубопроводе** – на горизонтальном трубопроводе при горизонтальном расположении вала.
- ❑ **Управление** – электропривод (с адаптером) по ТУ 422-99-008/87 А. Питание – переменный ток, напряжение 380/220 В, частота 50 Гц.
- ❑ **Условия эксплуатации** - климатическое исполнение Т (ТВ), тип атмосферы – IV (приморско – промышленный) по ГОСТ 15150-69.
- ❑ **Изготовление и поставка** по ТУ 3741-125-34390194-2006.